

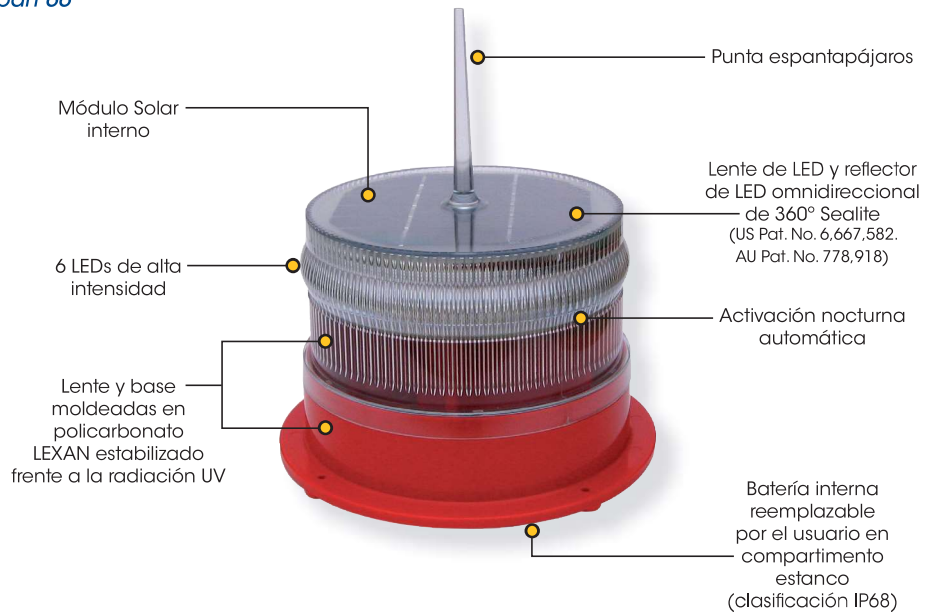
# SL-60

## Linterna Solar Marina 2-3MN+

Este equipo cumple con los requerimientos de la U.S. Coast Guard 33 CFR part 66



Vista con base opcional de 200 mm



### Ventajas de Sealite

- 256 Códigos de ritmos IALA, ajustables por el usuario sin necesidad de dispositivos externos
- Batería reemplazable por el usuario en compartimento estanco
- Batería NiMH para una larga vida útil y amplio rango de temperaturas
- 4 Ajustes de intensidad seleccionables
- Interruptor ON/OFF para almacenamiento
- Estanqueidad IP68

### La Sealite SL-60 es la más popular en el mundo y versátil de las balizas solares marinas 2-3MN+.

Hecho de resistente y duradero policarbonato y utilizando la última tecnología de LEDs de alta intensidad, no se han escatimado gastos en el diseño y desarrollo de esta linterna.

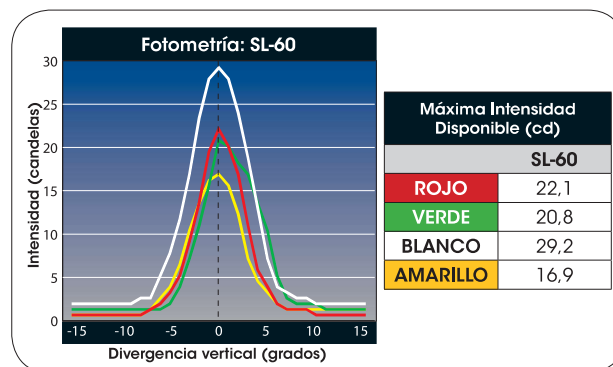
La SL-60 se puede instalar en pocos minutos, y no requiere la intervención del operador. Los códigos de ritmos se ajustan fácilmente in situ por el usuario, y la linterna tiene un interruptor de encendido/apagado para un fácil almacenamiento.

Durante las horas de luz el módulo solar cargará la batería, y la linterna comenzará a funcionar automáticamente en la oscuridad, una vez que el umbral de la luz ambiente descienda lo suficiente.

El compartimento sellado de la batería permite que la batería se sustituya después de años de servicio, no tire la linterna después de su uso.

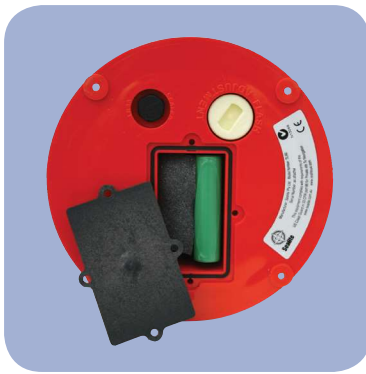
### Opcional Base 200mm OD

La SL-60 está disponible en opción con base 200mm OD para adaptarse a los requisitos de instalación.

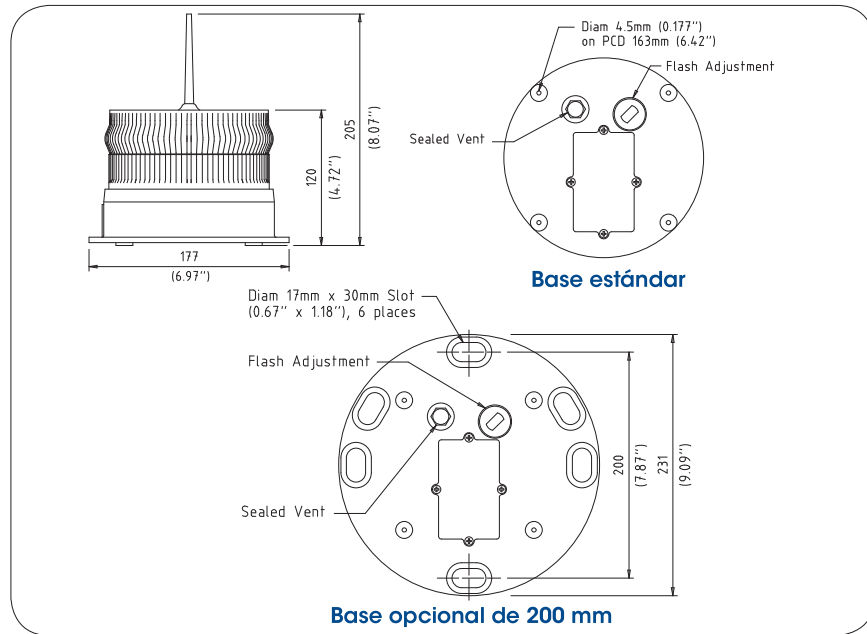


# SL-60

## Linterna Solar Marina 2-3MN+



Batería reemplazable



Sochi, Russia



Cádiz, Sur de España



Barcelona, Spain

### ESPECIFICACIONES \* SL-60

#### Características Lumínicas

Fuente de Luz: 6 LEDs de alta intensidad  
 Colores Disponibles: Rojo, Verde, Blanco, Amarillo, Azul  
 Intensidad Máxima Típica (cd)†: Rojo - 22,1 Verde - 20,8 Blanco - 29,2 Amarillo - 16,9  
 Alcance Visible (MN): 2-3+  
 Divergencia Horizontal (grados): 360  
 Divergencia Vertical (grados): 7  
 Tipo de Reflector: Reflector de LED Omnidireccional 360°  
 (US Pat. No. 6,667,582. AU Pat. No. 778,918)

Códigos de Ritmos Disponibles: Hasta 256 recomendados por la IALA (seleccionable por el usuario)  
 Ajustes de Intensidad: Ajustable en incrementos del 25%  
 Vida útil de LED (horas): >100.000

#### Características Eléctricas

Consumo de Corriente (mA): Consulte Sealite Power Calculator  
 Protección del Circuito: Integrado  
 Voltaje Nominal (V): 3,6  
 Autonomía (días): >20 (14 horas de oscuridad, 12,5% ciclo de trabajo)  
 Rango de Temperatura: -40 a 80°C

#### Características Solares

Tipo de Módulo Solar: Policristalino  
 Potencia (vatios): 1,4

#### Suministro de Energía

Tipo de Batería: Alto grado NIMH  
 Capacidad de la Batería (Ah): 4  
 Voltaje Nominal (v): 3,6  
 Vida útil de la batería: Promedio de 5 años

#### Características Físicas

Material de la Estructura: Policarbonato LEXAN® estabilizado frente a los rayos UV  
 Material de la Lente: Policarbonato LEXAN® estabilizado frente a los rayos UV  
 Diámetro de la Lente (mm/pulgadas): 150 / 5 7/8  
 Diseño de la lente: Óptica externa con diseño interior estriado  
 Montaje: Taladros de montaje de 4x4,5mm  
 Altura (mm/pulgadas): 205 / 8 1/8  
 Anchura (mm/pulgadas): 177 / 7  
 Peso (Kg/lbs): 0,9 / 2 1/8 (SL-60LB 1 / 2 1/4, SL-60-8AH 1 / 2 1/4, SL-60LB-8AH 1,1 / 2 1/2, SL-60LB-16AH 1,5 / 3 1/2)  
 Hasta 12 años

Vida útil del producto

#### Certificaciones

CE: EN61000-6-3:1997. EN61000-6-1:1997  
 Certificación de Calidad: ISO9001:2008  
 Estanqueidad: IP68

#### Propiedad Intelectual

Patentes: US Pat. No. 6,667,582. AU Pat. No. 778,918  
 Marcas Comerciales: SEALITE es una marca registrada de Sealite Pty Ltd  
 Garantía \*: 3 años

#### Opciones Disponibles

- 8Ah batería
- 16Ah batería
- Base de 200mm
- Soplete con pletina de 50mm



\* Especificaciones sujetas a cambio sin previo aviso  
 † Sujeto a condiciones y términos estándares  
 ‡ Selección de la intensidad sujeta a la disponibilidad de la insolación solar

**Sealite**  
www.sealite.com



w: www.sealite.com  
e: info@sealite.com

**Sealite Pty Ltd**  
AUSTRALIA  
t: +61 (0)3 5977 6128

**Sealite USA, LLC**  
USA  
t: +1 (603) 737 1311

**Sealite United Kingdom Ltd**  
United Kingdom  
t: +44 (0) 1502 588026