

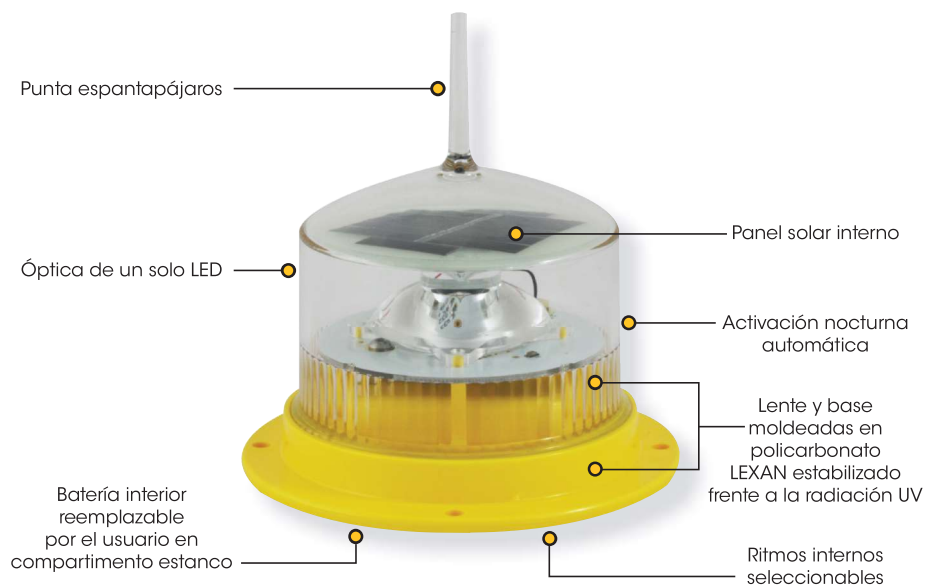
SL-15

Linterna Solar Marina 1-2MN+

Este equipo cumple con los requerimientos de la U.S. Coast Guard 33 CFR part 66

**Próxima
Generación**

Óptica de un único LED ...
Más brillante, más eficiente



Ventajas de Sealite

- Códigos de ritmos seleccionables por el usuario
- Batería interior reemplazable por el usuario en compartimento estanco
- Batería NiMH larga vida de servicio y amplio rango de temperaturas
- Completamente sellada y autónoma gracias a la utilización de técnicas de soldadura ultrasónica
- Se instala en cuestión de minutos y funciona sin necesidad de mantenimiento hasta cinco años
- Estanqueidad IP68

La baliza compacta de LED de 1-2MN Sealite SL-15 tiene un valor excepcional e incorpora la tecnología más avanzada disponible. Siguiendo la línea de otras linternas marinas Sealite, la SL-15 ha sido diseñada para funcionar sin necesidad de mantenimiento y con una vida útil superior a 5 años.

La SL-15 se puede instalar en cuestión de minutos sin necesidad de que intervenga un técnico para su instalación. Los códigos de intermitencia pueden ser ajustados por el usuario y la unidad se suministra lista para su instalación.

Durante el día el módulo solar carga la batería y la linterna se enciende de forma automática al oscurecer una vez que el nivel de la luz ambiental descienda lo suficiente.

La SL-15 posee el reflector LED omnidireccional de 360° que aumenta la intensidad y la uniformidad de la emisión horizontal. La resistente lente de policarbonato está diseñada específicamente para utilizarse con LEDs e incorpora una punta no contaminante espantapájaros. La batería interior en compartimento estanco es reemplazable después de años de servicio.

El dispositivo ha sido hermetizado utilizando una moderna soldadura ultrasónica, lo que da lugar a un sellado sólido completamente impermeable capaz de permanecer largo tiempo sumergido a gran profundidad (IP68).

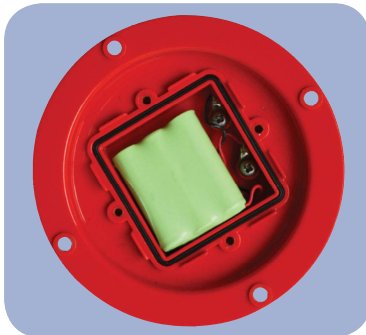
Opcional interruptor ON/OFF

La SL-15 está disponible con un interruptor opcional de encendido/apagado.



SL-15

Linterna Solar Marina 1-2MN+



Batería reemplazable por el usuario



SL-15 con interruptor opcional ON/OFF

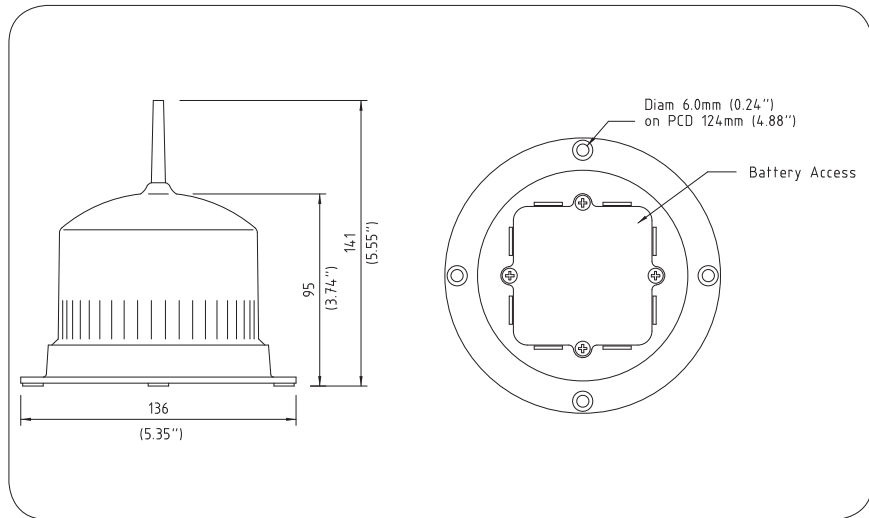


Los códigos de ritmos se seleccionan mediante un interruptor interno localizado en el interior de la batería

Códigos de ritmos IALA seleccionables por el usuario

CODIGOS DE RITMOS	Secuencia del ritmo (on, off, on ...)
0	LUZ FIJA (menor intensidad)
1	0.5, 1.0
2	0.5, 3.5
3	1.0, 3.0
4	0.5, 5.5
5	0.3, 0.7
6	0.3, 0.7, 0.3, 0.7, 0.3, 0.7, 0.3, 15.7
7	0.3, 1.7
8	0.3, 2.2
9	0.5, 2.0
A	0.3, 2.7
B	0.5, 2.5
C	0.7, 2.3
D	0.5, 4.5
E	1.0, 4.0
F	Configuración personalizada

Otros patrones de ritmos están disponibles bajo petición



ESPECIFICACIONES * SL-15

Características Lumínicas

Fuente de Luz
Colores Disponibles
Intensidad Máxima Típica (cd)†
Alcance Visible (MN)
Divergencia Horizontal (grados)
Divergencia Vertical (grados)
Divergencia Vertical (grados)
Códigos de Ritmos Disponibles

1 LED
Rojo, Verde, Blanco, Amarillo, Azul
Rojo - 6,2 Verde - 7,6 Blanco - 6,8 Amarillo - 5,9
1-2+
360
7

Ajustes de Intensidad

Óptica de un solo LED
16 ritmos seleccionables y recomendados por la IALA (otros ritmos disponibles a petición)
32 disminuciones automáticas de intensidad dependiendo del consumo del ritmo seleccionado
>100.000

Vida útil de LED (horas)

Características Eléctricas

Consumo de Corriente (mA)
Protección del Circuito
Voltaje Nominal (V)
Autonomía (días)
Rango de Temperatura

Consulte Sealite Power Calculator
Integrado
3,6
>50 (14horas de oscuridad, 12,5% ciclo de trabajo)
-40 a 80°C

Características Solares

Tipo de Módulo Solar
Potencia (vatios)

Policristalino
0,45

Suministro de Energía

Tipo de Batería
Capacidad de la Batería (Ah)
Voltaje Nominal (V)
Vida útil de la batería

Alto grado NIMH
1,6
3,6
Promedio de 5 años

Características Físicas

Material de la Estructura
Material de la Lente
Diámetro de la Lente (mm/pulgadas)
Diseño de la lente
Montaje
Altura (mm/pulgadas)
Anchura (mm/pulgadas)
Peso (Kg/lbs)
Vida útil del producto

Policarbonato LEXAN® estabilizado frente a los rayos UV
Policarbonato LEXAN® estabilizado frente a los rayos UV
98 / 3⁷/₈
Óptica de un solo LED
4x6mm Taladros de Montaje
141 / 5¹/₂
136 / 5³/₈
0,5 / 1¹/₈
Hasta 12 años

Certificaciones

CE
Certificación de Calidad
Estanqueidad

EN61000-6-3:1997. EN61000-6-1:1997
ISO9001:2008
IP68

Propiedad Intelectual

Patentes
Marcas Comerciales

US Pat. No. 6,667,582. AU Pat. No. 778,918
SEALITE es una marca registrada de Sealite Pty Ltd
3 años

Garantía *

Opciones Disponibles

- Interruptor ON/OFF
- Ritmos a petición
- Soporte con pletina adaptadora de 50mm



- * Especificaciones sujetas a cambio sin previo aviso
- * Sujeto a condiciones y términos estándares
- † Selección de la intensidad sujeta a la disponibilidad de la insolación solar